

# SEZ. A-A

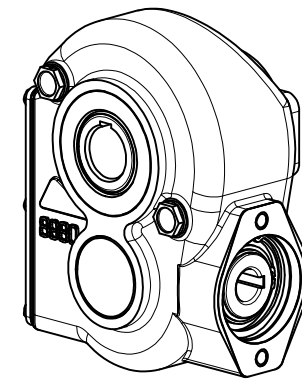
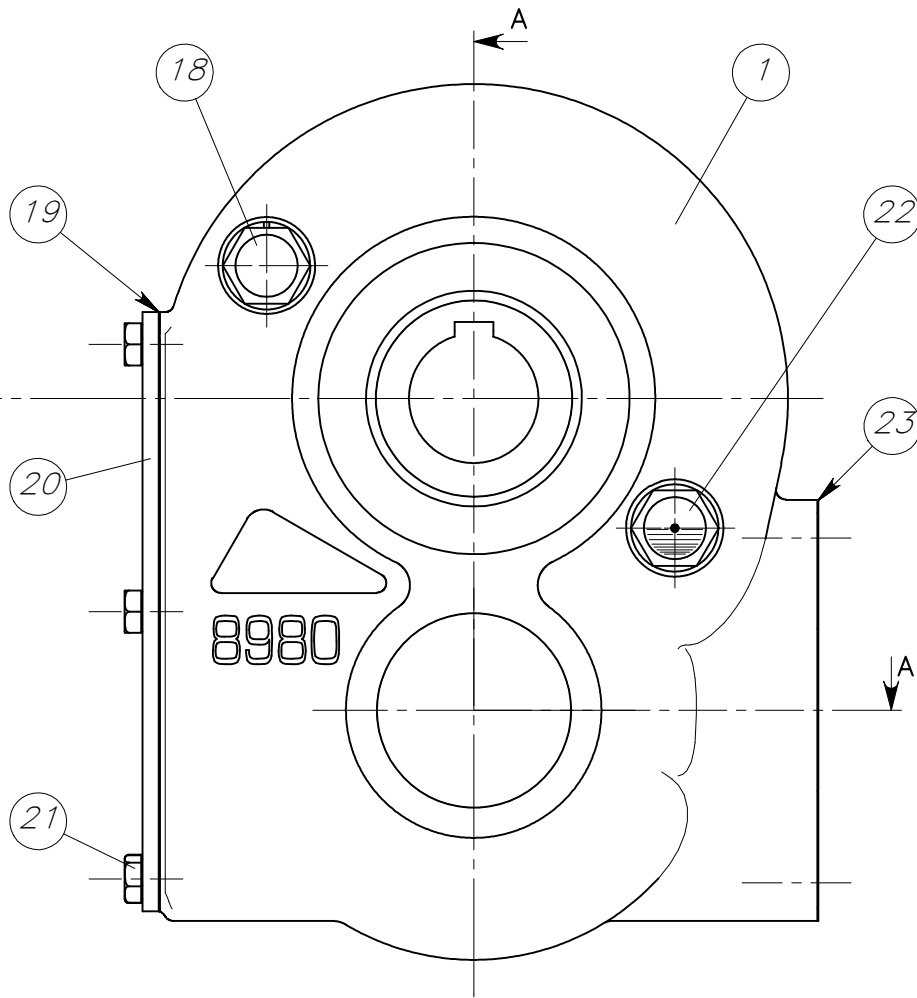
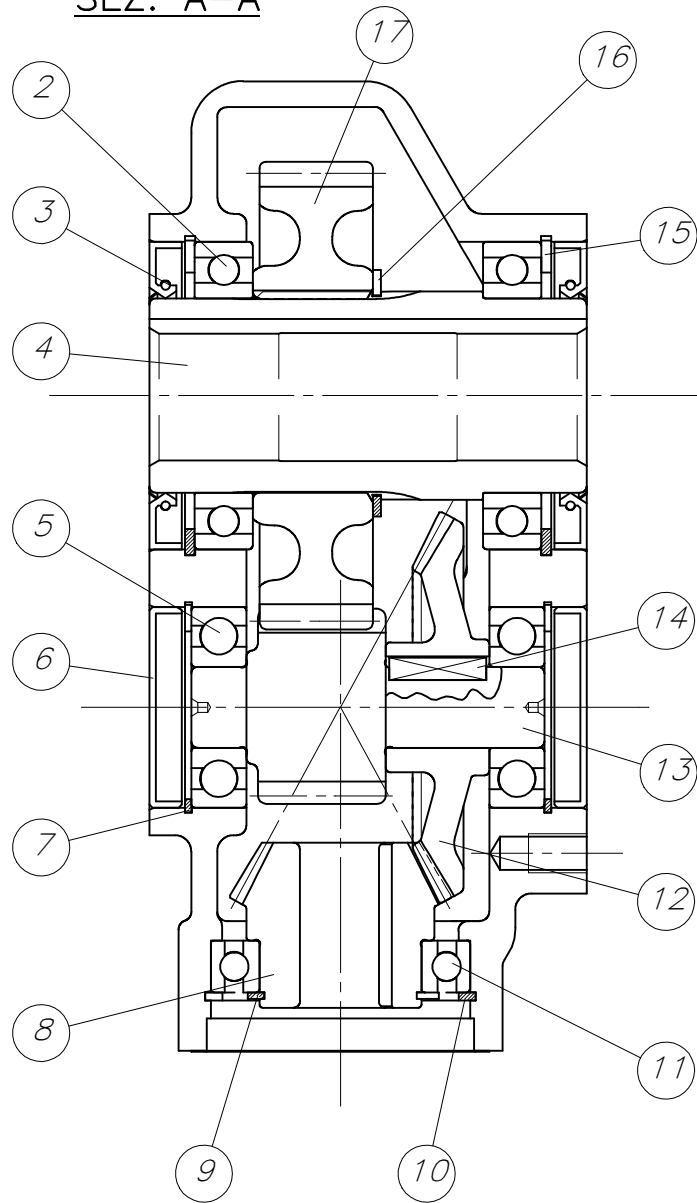


FIG. N.PEZ	DENOMINAZIONE	MATERIALE	MARCA
23 1	Guarnizione x motore	Guarnital	8671
22 1	Spia liv. olio Ø1/2"Gas	COMM.	1257
21 6	Vite TE M8x16	CL.8.8	3284
20 1	Coperchio x scatola	S235JR	8842
19 1	Guarnizione x coperchio	Guarnital	8842/1
18 1	Tappo sfiato Ø1/2"Gas	COMM.	5689
17 1	Ruota dentata Z=40	20MnCr5	9103
16 1	Seeger E 65	COMM.	3429
15 2	Seeger I 95	COMM.	3438
14 1	Chiavetta 8x7x30	COMM.	3397
13 1	Albero di rinvio Z=15	18NiCrMo5	9102
12 1	Corona conica Z=52	18NiCrMo5	8984
11 1	Cuscinetto 6010	COMM.	1538
10 1	Seeger I 80	COMM.	3435
9 1	Seeger E 50	COMM.	3428
8 1	Pignone conico Z=28	18NiCrMo5	8983
7 2	Seeger I 62	COMM.	3433
6 2	Tappo Ø62 sp.10	COMM.	8625
5 2	Cuscinetto 6305	COMM.	8596
4 1	Mozzo Ø40	C40	8841/1
3 2	Anello di ten. 60x95x10-DL	COMM.	8889
2 2	Cuscinetto 6012	COMM.	3353
1 1	Scatola RT160	Ghisa grigia	8980
1 Riduttore x avanz. continuo "RT160" i=5:1 Foro Ø40 Ch.12 att.Ø25			9100
COMPLESSIVO N.			DIS. N.
PESO GREZZO			DATA 11/01/2017
PESO FINITO 18.3 kg			DISEGN. GULINO F.
SCALA 1:1			OFFICINE BERMA GAZZUOLO (MN)
TOLLERANZE GENERALI per superfici lavorate: Fori H12-NiCrMo5 H12-Mte quale J12-Angolità30'			
TOLLERANZE GENERALI per superfici di stampo e di fusione: Ø e lungh.±(0.5%+0.3mm)-Spese. +(2E+1mm)-Angolità1'			

MODIFICHE	POS.	DATA	DISEGN.	DESCRIZIONE	POS.	DATA	DISEGN.	DESCRIZIONE
A	01/01/2017	GULINO F.		Sostituisce pari N°				

NON INTERPRETATE I DISEGNI. SE AVETE DUBBI CHIEDETE!

Il presente disegno e' proprieta' riservata secondo art. 2578 cc. E' fatto divieto di riprodurlo o renderlo noto a terzi senza nostra autorizzazione.

Messa in produzione il 30/11/1992